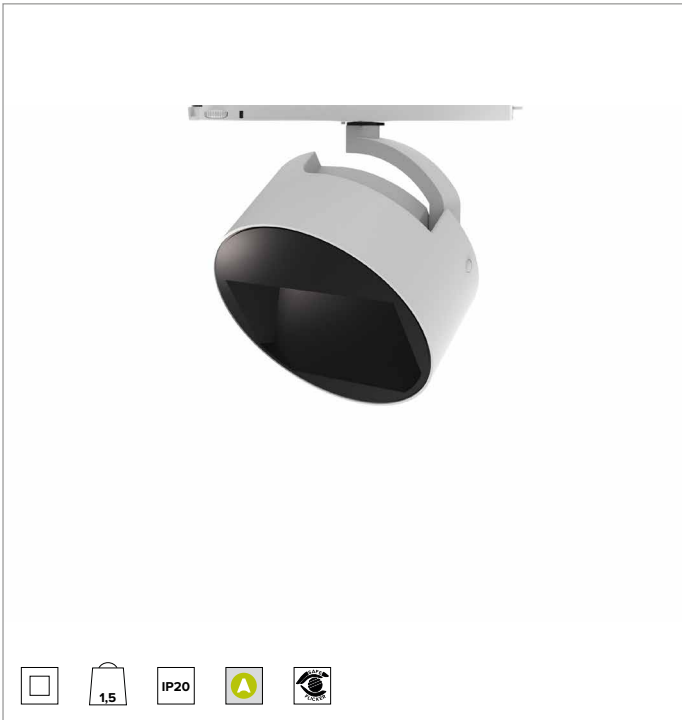
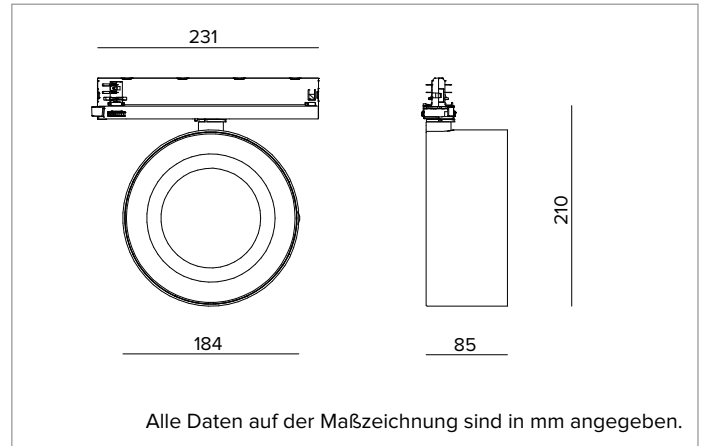


T037WWR940CAPW | ZENO 180

Professioneller ausrichtbarer LED-Strahler



	4000K	H(m)	D1(m)	D2(m)	E _{max} (lx)		
	Ra90	34°	80°				
	Fixture Power	43W	1	0.98	1.98	1803	
	Source Flux	5122lm	2	1.96	3.97	451	
	Fixture Flux	2472lm	3	2.94	5.95	200	
	Efficacy	58lm/W	4	3.92	7.94	113	
TS1232	I _{max} =520cd/klm	I _{max}	2665cd	5	4.91	9.92	72



LICHTQUELLE

Hocheffiziente COB-LED Ra90. Ra97 auf Anfrage
Die Energieeffizienzklasse des Produkts: E
Nennleistung: 37W
Nenn-Lichtstrom: 5122lm
Farbwiedergabeindex: 90
Rf: 90
Rg: 98
Ähnliche Farbtemperatur: 4000K
Lebensdauer (L80/B10): >50000h tq +25°C

BELEUCHUNGSTECHNISCHE MERKMALE

Wall Washer-Version mit Optik aus spiegelndem und hochreflektierendem pre-anodisiertem Aluminium, holographischem Filter aus PMMA und einem schwarzen Abdeckelement aus Polymer.
Optik: WALL WASHER
Abstrahlwinkel: WW
Optische Effizienz: 48%
Leuchten-Lichtstrom: 2472lm
Lichtausbeute: 58lm/W
Fotobiologische Sicherheit: Risikogruppe 1 (RG 1 = geringes Risiko)

MECHANISCHE MERKMALE

Optikgehäuse aus lackiertem Druckguss-Aluminium.
 Ausrichtungsmöglichkeit des Gehäuses auf vertikaler Ebene von 0 bis -90° und horizontal um 355°, mit Arretierung der Ausrichtung.
Farbe und Oberfläche: Kreideweiß
Gewicht: 1,5Kg
Schutzart: IP20

ELEKTRISCHE MERKMALE

Elektronischer Treiber CASAMBI in den Adapter der Stromschiene integriert.
Leistungsaufnahme der Leuchte: 43W
Betriebsgerät: 220-240Vac 50/60Hz
Schutzklasse: SCHUTZKLASSE 2
Treiberart / Steuerung: CASAMBI
einschließlich Treiber: JA
Klasse F: JA
SAFE FLICKER: PstLM=<1 und SVM=<0,4 (IEC TR 61547-1 und IEC TR 63158), um ein angenehmeres und sicheres Licht zu garantieren
Umgebungstemperaturen: 0°C / +25°C

INSTALLATION

Montage auf Stromschiene. Erhältlich mit mechanischem und optischem Zubehör, installierbar mittels des Zusatzrings.

HINWEISE

Die 110-277Vac Version ist auf Anfrage erhältlich. Inbetriebnahme des Steuerungssystems über eine kostenlose APP; der Einsatz eines spezialisierten Technikers kann auf Anfrage angeboten werden.

GARANTIE

5 Jahre.

HINWEISE

Leuchte für die Entsorgung/Recycling am Ende der Lebensdauer konzipiert. Austauschbare (nur LED) Lichtquelle durch einen Fachmann. Austauschbare Vorschaltgeräte durch einen Fachmann.

Aus Gründen der technologischen Entwicklung der elektronischen Bauteile unterliegen die aufgeführten Daten eventuellen Aktualisierungen. Daher muss bei der Bestellung eine Bestätigung angefordert werden. Der Lichtstrom und die elektrische Leistung weisen einen Toleranzbereich von +/-10% im Vergleich zum angezeigten Wert auf. Tq bei +25 °C auf (CIE 121).

Technische Änderungen vorbehalten.

Targetti Sankey S.r.l.
 Via Pratese, 164
 50145 Firenze - Italy
 Tel: +39 055 37911
 targetti.com
 targetti@targetti.com

CCIAA Firenze
 Share Capital:
 € 500.000,00
 VAT N. (IT):
 01537660480
 R.E.A.: FI-275656

TARGETTI